



**MINI QUANTUM CLASSIC**  
**Fotokatalytische zwembadreiniger**  
**Installatie- en gebruikshandleiding**  
**Q-35**



Nederlands(Dutch)

## INHOUD

<b>1. BELANGRIJKE VEILIGHEIDSINSTRUCTIES</b> .....	<b>3</b>
<b>2. PRODUCTOVERZICHT</b> .....	<b>4</b>
<b>3. ALGEMENE INSTALLATIE-INSTRUCTIES</b> .....	<b>5</b>
3.1 Montage-instructies .....	5
3.2 Leidingwerk.....	6
3.3 Stromingsrichting.....	6
3.4 Aansluiting.....	7
3.6 Elektrische aansluiting .....	8
<b>4. BEDIENINGSINSTRUCTIES</b> .....	<b>9</b>
4.1 Debietvereisten.....	9
4.2 Levensduurindicator lamp.....	9
4.3 Waterkwaliteit .....	9
<b>5. ONDERHOUD</b> .....	<b>10</b>
5.1 Essentiële onderdelen voor het uitvoeren van jaarlijks onderhoud, inclusief onze artikelnummers. .....	10
5.2 Vervanging van de lamp en reiniging van de kwartsbus.....	11
<b>6. VERWIJDERING VAN ELEKTRISCHE/ELEKTRONISCHE APPARATUUR</b> .....	<b>13</b>
<b>7. GARANTIE</b> .....	<b>14</b>

## Inleiding

Hartelijk dank voor uw aankoop van het Mini Quantum desinfectiesysteem voor zwembaden, de nieuwste ontsmettingstechnologie, in Engeland vervaardigd volgens de hoogste normen.

**Lees en volg** deze instructies voor correcte installatie, onderhoud en gebruik om jarenlang probleemloos gebruik te garanderen. **Onjuiste installatie heeft gevolgen voor uw garantie.**

***Bewaar deze handleiding voor toekomstig gebruik.***

### **1. BELANGRIJKE VEILIGHEIDSINSTRUCTIES**

#### **WAARSCHUWINGEN:**

- Lees de onderhoudsinstructies voordat u het apparaat opent.
- Gebruik de ultraviolet-C zender niet wanneer deze uit de behuizing van het apparaat is verwijderd.
- Onbedoeld gebruik van het apparaat of beschadiging van de behuizing kan leiden tot het vrijkomen van gevaarlijke ultraviolet-C straling. Ultraviolet-C-straling kan, zelfs in kleine doses, schade toebrengen aan de ogen en de huid.
- Dit apparaat moet geaard zijn.
- De voeding moet via een aardlekschakelaar (RCD) met een nominale resterende bedrijfsstroom van niet meer dan 30 mA verlopen
- Laat dit apparaat niet drooglopen
- Dek dit apparaat niet af
- Het apparaat mag niet in water worden ondergedompeld
- Onderzoek het apparaat zorgvuldig na de installatie. Het apparaat mag niet worden ingeschakeld als er water zit op onderdelen die niet bedoeld zijn om nat te worden
- Als het apparaat waterlekage vertoont, moet de voeding onmiddellijk worden onderbroken.
- Vervang de kwartsbus onmiddellijk deze gebarsten is
- Om verwondingen te voorkomen mogen jonge kinderen nooit in de buurt van de UV-sterilisator komen
- Als de stroomtoevoer naar de UV-sterilisator en de pomp niet wordt verbroken voordat er onderhoud of service wordt uitgevoerd, kan dit leiden tot persoonlijk letsel of materiële schade.
- Als het netsnoer beschadigd is, moet het worden vervangen door de fabrikant, zijn servicevertegenwoordiger of gekwalificeerd persoon om gevaar te voorkomen. De voedingskabel moet in de behuizing worden vastgezet met een kabelbinder om verschuiven te voorkomen.

## 2. PRODUCTOVERZICHT

De Mini Quantum is verkrijgbaar in 30W single tube formaat, compleet geleverd met flow switch en ofwel een analoge lamp levensduur indicator en reset schakelaar, of digitale lamp levensduur countdown met intelligente doseerpomp.

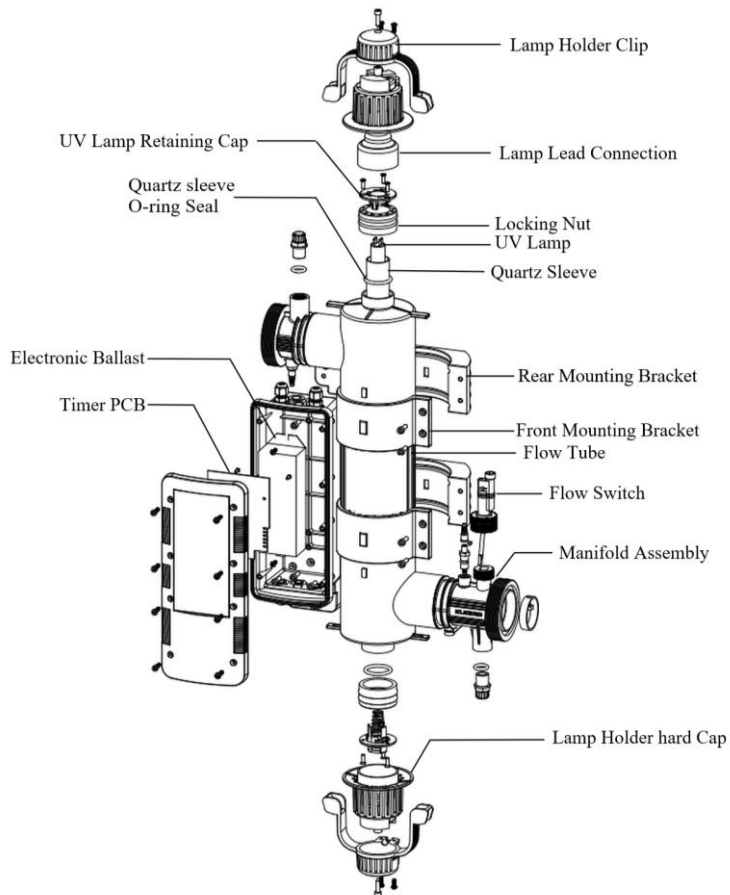


Fig. 1

### Afmetingen:

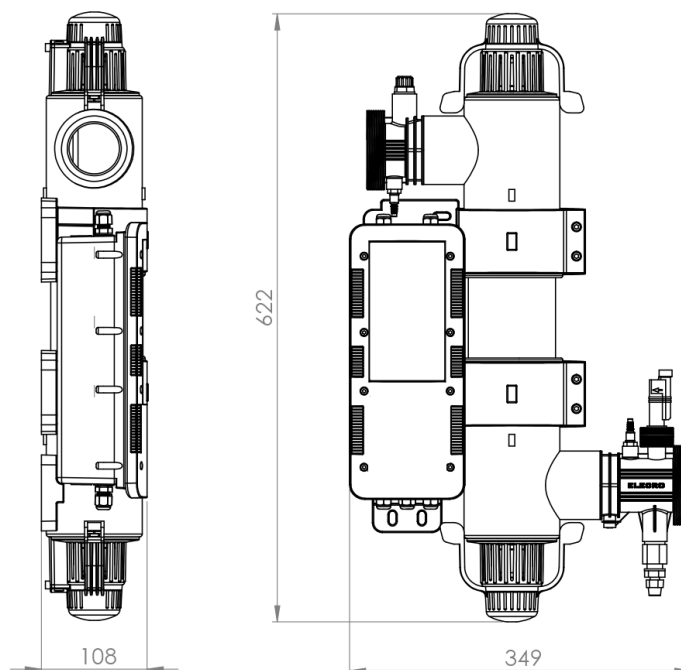


Fig. 2

### 3. ALGEMENE INSTALLATIE-INSTRUCTIES

#### 3.1 Montage-instructies

De Mini Quantum moet horizontaal of verticaal worden geïnstalleerd, zodat er voldoende ruimte is voor de aansluiting van de leidingen, de bedrading en het onderhoud van de lampen/kwartsbus(s). Het apparaat moet met de bijgeleverde bevestigingskit stevig aan een vaste wand worden bevestigd.

**OPMERKING:** *Bij de montage van de UV is het van essentieel belang een ruimte van ten minste 1 meter aan één kant van de unit vrij te laten voor toegang om wanneer nodig de lamp(en) en/of de kwartsbus(sen) te kunnen vervangen. Zowel de lampen als de kwartsbus kunnen aan elke kant van het apparaat worden vervangen; bij verticale installatie moet de vrije ruimte van 1 m zich boven of onder het apparaat bevinden, bij horizontale installatie moet de vrije ruimte van 1 m zich links of rechts van het apparaat bevinden.*

**WAARSCHUWING:** De Mini Quantum moet worden geïnstalleerd op een droge, permanent weerbestendige plaats. Wanneer er water of vocht de behuizing binnendringt, vervalt de garantie.

*Let op: Als de Mini Quantum tijdens de wintermaanden niet wordt gebruikt, **moet** deze worden afgetapt om vorstschade te voorkomen. Water in het apparaat **mag niet** bevriezen, omdat dit ernstige schade kan veroorzaken.*

Zie Fig. 3 voor montage-instructies bij bevestiging aan de muur of vloer.

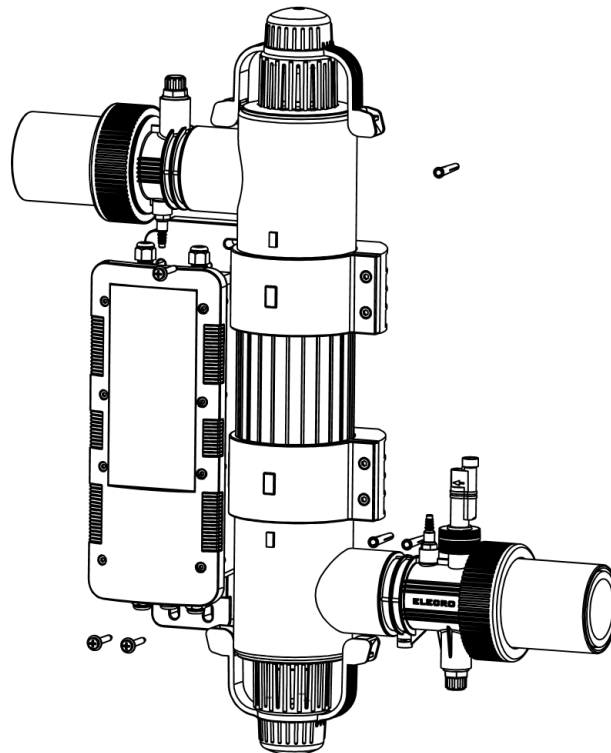


Fig. 3

### 3.2 Leidingwerk

De Mini Quantum moet stroomafwaarts (achter) pompen, filters en verwarmingsapparatuur worden geplaatst, maar stroomopwaarts (vóór) chemische dosering of soortgelijke waterbehandelingen (zie fig. 4).

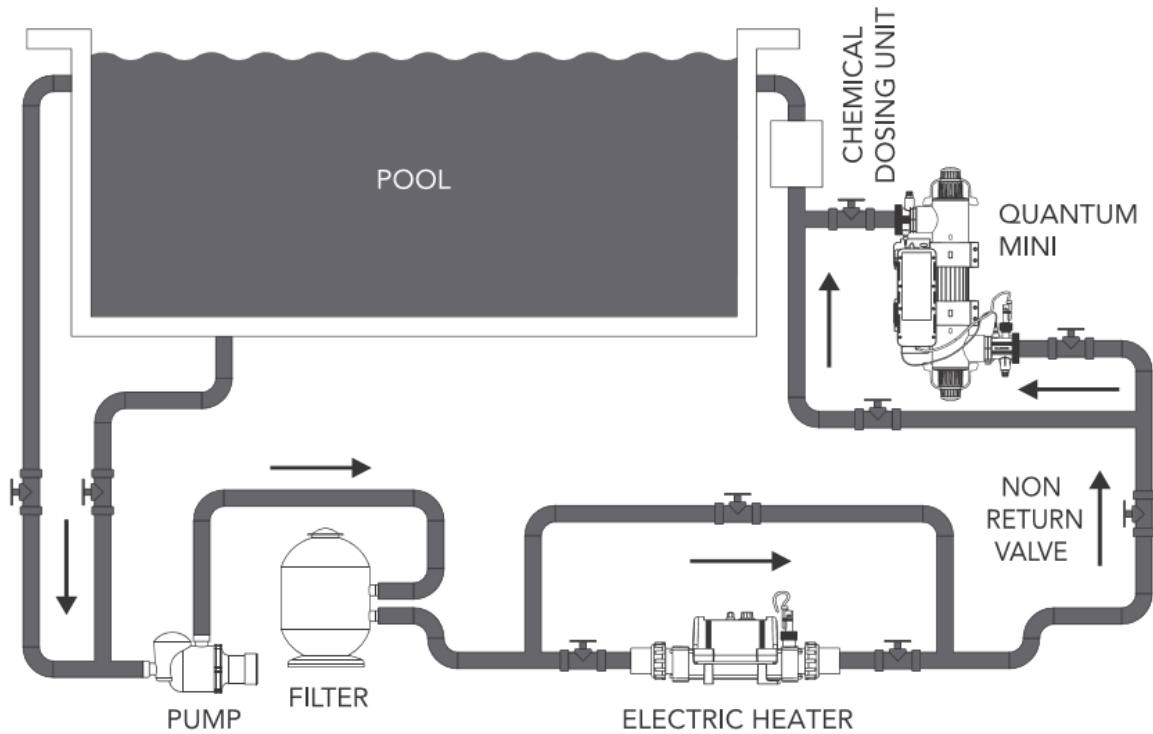
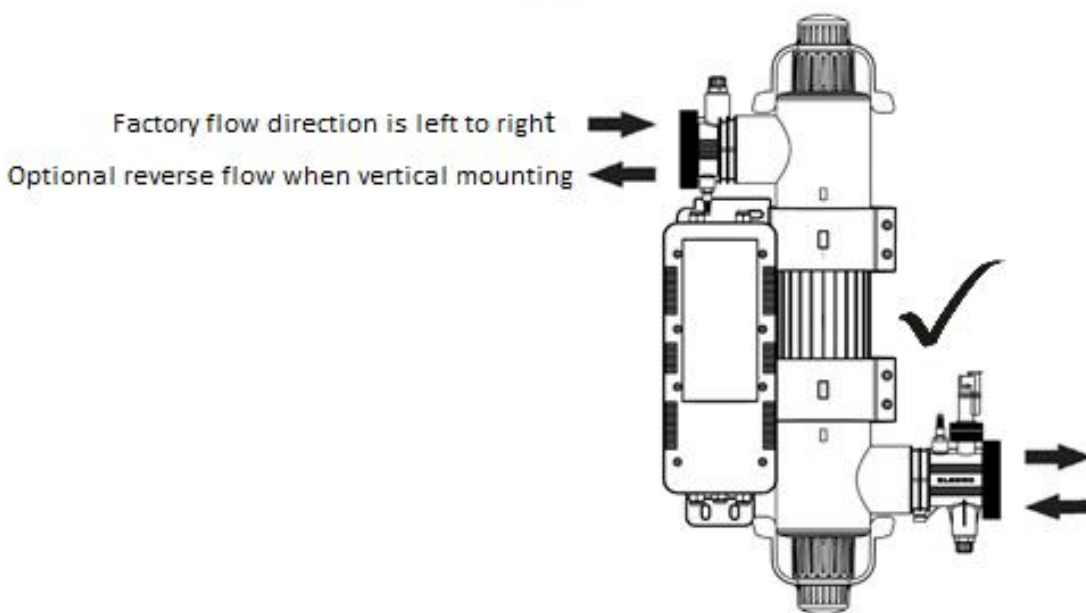


Fig. 4

### 3.3 Stromingsrichting

De Mini Quantum is in de fabriek zo afgesteld dat de watertoevoer links binnenkomt en rechts eruit gaat. Dit kan worden omgekeerd door de stroomschakelaar 180 graden te draaien (d.w.z. een halve slag - zie fig. 6).

#### Vertical Mounting



## Horizontal Mounting

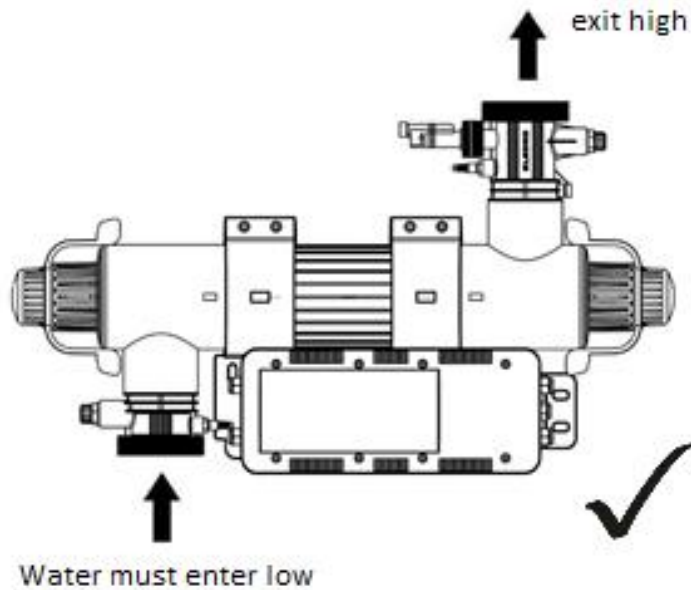


Fig. 5

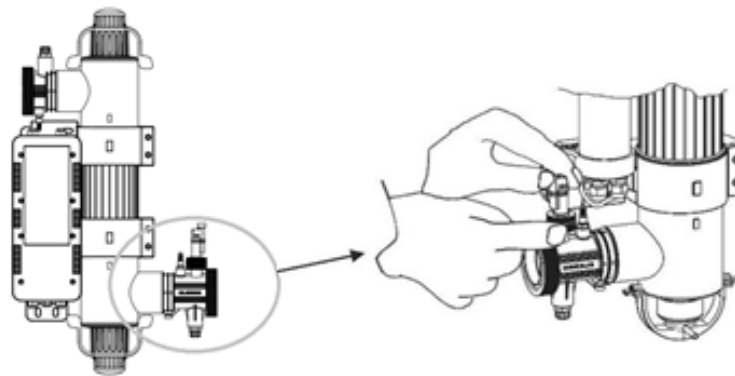


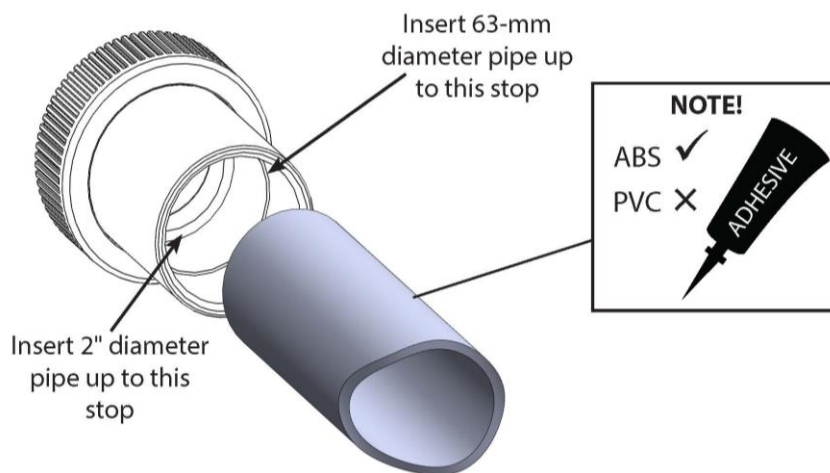
Fig. 6

**WAARSCHUWING:** De stromingsschakelaarklep kan bij het omkeren van de stroomrichting worden beschadigd als hij meer dan 5 mm uit zijn behuizing wordt getild en met kracht wordt rondgedraaid. Als de stromingsschakelaar is gedraaid, is het belangrijk ervoor te zorgen dat hij uiteindelijk in de juiste stand loodrecht op de waterstroom wordt vergrendeld.

### 3.4 Aansluiting

De unit wordt geleverd met aansluitingen voor aansluiting op 2' of 63-mm vaste leiding. Er worden ook verloopstukken meegeleverd voor aansluiting op vaste 50 mm of 1½' leiding - zie Fig. 7.

**Voor leidingen met een diameter van 63 mm of 2'.**



Voor leidingen met een diameter van 50 mm of 1½".

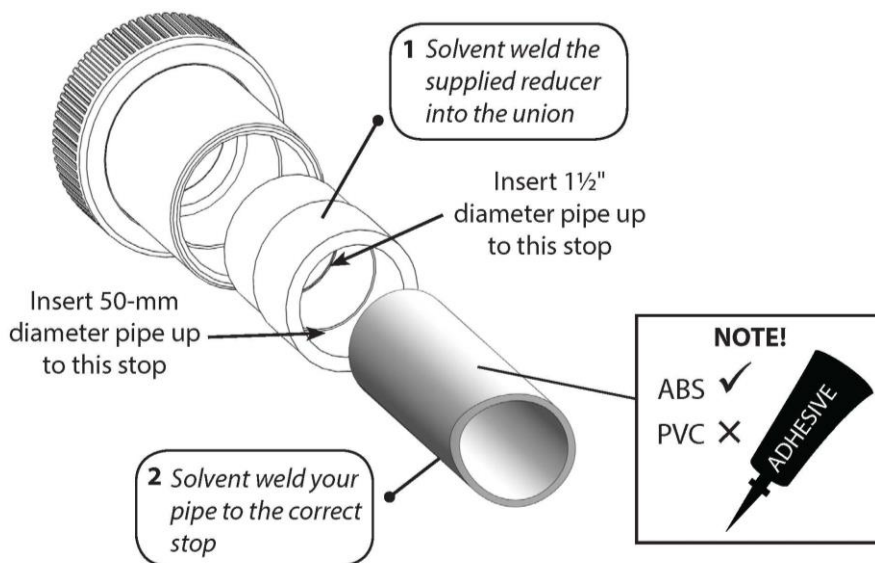


Fig. 7

Alle fabrieksaansluitingen zijn van ABS-kunststof gemaakt, bij het verlijmen van aansluitingen op een ABS-leiding moet een ABS-lijm worden gebruikt en bij gebruik van een PVC-leiding moet een combinatie lijm worden gebruikt (zie Fig. 7).

Het is niet nodig om voor de aansluitingen op de Mini Quantum mastiek of teflontape te gebruiken. Gebruik de bijgeleverde O-ringen om ze in de groef aan het uiteinde van het verdeelstuk te plaatsen.

**OPMERKING:** *Zorg ervoor dat u de lijm gelijkmatig op alle oppervlakken die met elkaar in contact komen aanbrengt om het risico van lekkage te verminderen.*

### 3.6 Elektrische aansluiting

#### WAARSCHUWINGEN:

- Dit apparaat moet volgens de instructies in deze handleiding worden geïnstalleerd door een gekwalificeerde elektricien. De fabrikant is niet aansprakelijk voor problemen die door slechte of onjuiste installatie worden veroorzaakt.
- Wijzigingen aan het apparaat (tenzij anders vermeld) zijn van invloed op de garantie. Dit geldt ook als onderdelen worden vervangen door niet-standaardonderdelen die op een andere plaats dan rechtstreeks bij de fabrikant zijn gekocht.
- Onjuiste installatie kan leiden tot ernstige schade aan eigendommen/personen.
- De Mini Quantum moet worden geïnstalleerd in overeenstemming met de nationale/regionale voorschriften en

regelgeving en na voltooiing van de installatie moet een certificaat van elektrische installatie worden afgegeven.

- De voeding moet voorzien zijn van een aardlekschakelaar van 30 mA.
- Kijk nooit rechtstreeks in een brandende UV-lamp.

## 4. BEDIENINGSINSTRUCTIES

### 4.1 Debietvereisten

#### Minimum debiet:

- 1m<sup>3</sup>/uur (1000 liter per uur)

#### Maximum debiet:

- 30W (enkele leiding) = 10 m<sup>3</sup>/uur (10.000 liter per uur)
- Bij een hoger debiet moet een omloopleiding worden geïnstalleerd om beschadiging van het apparaat te voorkomen

Dit apparaat is plug and play, dus zolang het minimumdebiet wordt bereikt zal het apparaat werken zodra de stroom wordt ingeschakeld.

### 4.2 Levensduurindicator lamp

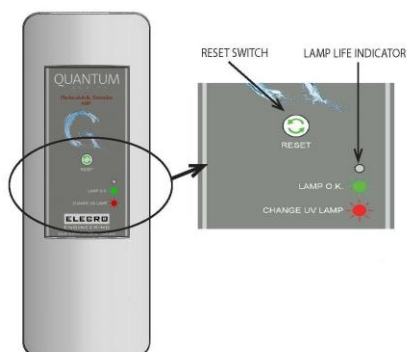
Onder normale omstandigheden hebben de UV-lampen in het apparaat een bruikbare levensduur van 9000 uur. Het apparaat is uitgerust met een 'levensduurindicator', een led, om u eraan te herinneren de lamp(en) na deze ingestelde periode te vervangen.

Bij de eerste inschakeling van de Mini Quantum UV zal het ledlampje gedurende één seconde oranje oplichten om aan te geven dat de timer op 9000 uur is ingesteld en onmiddellijk groen oplichten om aan te geven dat de timer is gestart.

Wanneer de timer <500 uur bereikt, verandert het ledlampje van kleur van groen naar oranje om aan te geven dat het einde van de levensduur van de UV-lamp(en) nadert. Op dit punt moet(en) de vervangingslamp(en) bij uw leverancier worden besteld. Wanneer de timer nul bereikt, verandert het ledlampje van kleur van amberkleurig naar rood om aan te geven dat de UV-lamp(en) moet(en) worden vervangen.

Na het vervangen van de UV-lamp(en) wordt de timer gereset door de reset-knop ingedrukt te houden totdat het ledlampje 'uit' en vervolgens weer 'aan' gaat. Wanneer de reset-knop wordt losgelaten, gaat het ledlampje weer 'Aan' (rode kleur gedurende één seconde, gevolgd door een groene kleur), dit geeft aan dat de timer opnieuw is gestart en is gereset om de volgende 9000 uur af te tellen.

(Opmerking: de resetprocedure kan alleen worden uitgevoerd als de LED-indicator AAN is)



### 4.3 Waterkwaliteit

De waterkwaliteit MOET binnen de volgende grenzen liggen:

- PH: 6,8 - 8,0
- Totale alkaliteit (TA): 80 - 140 ppm (deeltjes per miljoen)
- Chloridegehalte: max. 150 mg/liter
- Vrije chloor: 2,0 mg/liter
- Totaal bromium: max.4,5 mg/liter
- Totaal opgeloste vaste stoffen (TDS)/waterhardheid: 200 - 1000 ppm

**WAARSCHUWING:** Als niet aan de waterkwaliteitslimieten wordt voldaan, vervalt de garantie.

Laat na voltooiing van de installatie de water-circulatiepomp lopen om het systeem en de verwarming te ontluchten (d.w.z. alle ingesloten lucht in het systeem verwijderen).

## 5. ONDERHOUD

Om waterlekken te voorkomen en optimale prestaties te garanderen, is jaarlijks onderhoud van de UV-sterilisator van essentieel belang. Doet u dit niet, dan kan dit leiden tot beschadiging van het product en een aanzienlijke daling van het rendement.

**Jaarlijks onderhoud omvat:**

- Indien nodig vervanging van lamp(en). Fig. 8.
- Inspectie en reiniging van de kwartsbus. Vervangen als er barsten worden geconstateerd. Fig. 9.
- Vervanging van alle O-ringen. Fig. 10.
- Vervangen van lampconnectoren (wit kunststof inzetstuk binnenin de blauwe lampdop) indien gecorrodeerd, nat, beschadigd of oververhit. Fig. 11.

### 5.1 Essentiële onderdelen voor het uitvoeren van jaarlijks onderhoud, inclusief onze artikelnummers.

**WAARSCHUWING:** Voor het uitvoeren van onderhoud moet u het apparaat van de hoofdvoeding loskoppelen, de circulatiepomp uitschakelen en de pomp aftappen.

SP-UV-LAMP-30



Fig. 8

SP-UV-QS-30



Fig. 9

SP-UV-ORS

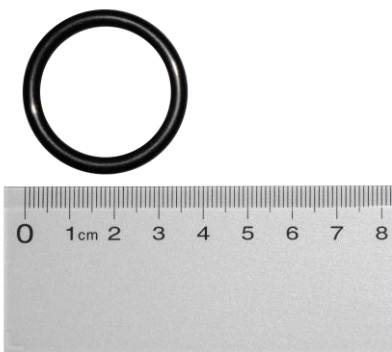


Fig. 10

## 5.2 Vervanging van de lamp en reiniging van de kwartsbus

### Verwijderen van de lamp en de kwartsbus



Schroef alle gemarkeerde bevestigingsmiddelen los



De klem losmaken van de behuizing  
1. Trek de clip in de getoonde richting om te ontgrendelen van de behuizing  
2. Trek aan de tweede zijde na het ontgrendelen van de 1<sup>ste</sup> zijde



Verwijder de lamphouderclip van de harde kap



Verwijder de harde kap van de blauwe lamphouder



Verwijder voorzichtig de blauwe lamphouder en witte keramische elektrische eindkappen van het lampuiteinde



Draai de blauwe borgmoer linksom los. Beide uiteinden moeten worden losgeschroefd voordat de kwartshuls kan worden verwijderd



Schuif de lamp voorzichtig naar buiten en zorg ervoor dat er geen druk wordt uitgeoefend op de glazen kwartshuls.



Schuif de O-ring van de kwartshuls



The quartz sleeve can now be removed.

## Reinigen van de kwartsbus

Reinig de huls en poets met een zachte doek of een papieren handdoek.

Als u in een gebied met hard water woont, kan er wat kalkaanslag op de kwartsbus zitten. Dit kan gemakkelijk worden verwijderd door de bus in een gepatenteerde ketelontkalkingsoplossing te laten weken (volg de instructies van de fabrikant).

**OPMERKING:** als de kalklaag niet wordt verwijderd, wordt de doeltreffendheid van de UV-lamp(en) beperkt.

## Assemblageproces

- Schuif eerst de schone, droge kwartsbus in het apparaat.
- Plaats de O-ringen voorzichtig op de uiteinden van de kwartsbus.
- Zorg ervoor dat de schroefdraden schoon zijn, breng een beetje siliconenvet op de schroefdraden aan. Aangezien deze schroefdraden slechts periodiek worden onderhouden, zal deze smering helpen voorkomen dat zij vast gaan zitten.
- Draai de blauwe borgmoeren van de kwartsbus met de hand vast op het apparaat. Zorg ervoor dat deze niet te vast wordt aangedraaid, dit kan de kwartsbus beschadigen.
- Vervang de UV-lamp(en) door een of meer nieuwe en breng de blauwe lamphouders weer aan.

**OPMERKING:** Trek de kunststof fitting uit de kap om te voorkomen dat de pennen van de lamp tijdens de montage worden verbogen. Sluit het aan op de lamp en duw de kap terug op zijn plaats.



**OPMERKING:** *Knijp in het blauwe lamphouderkapje als u het apparaat weer in elkaar zet om eventueel ingesloten lucht te laten ontsnappen. Als u de ingesloten lucht niet laat ontsnappen, kan de lamphouder losraken van het lampuiteinde. Zet **voordat** de elektrische voeding aan wordt gesloten de watertoevoer aan om te controleren op lekkage.*

**Belangrijk:** De kunststof behuizing en de blauwe knelkoppelingen zijn vervaardigd van polymeren die speciaal zijn gestabiliseerd om ze te beschermen tegen de effecten van de UVC-stralen van de UV-lampen. Ondanks deze UV-bescherming zullen ze eroderen door een combinatie van UVC en waterstroming. Het spreekt vanzelf dat zij bij elke lampwissel moeten worden geïnspecteerd om er zeker van te zijn dat zij geen overmatige slijtage vertonen. Vervangingsonderdelen zijn beschikbaar.

## **6. VERWIJDERING VAN ELEKTRISCHE/ELEKTRONISCHE APPARATUUR**

**Gooi dit product NIET weg als ongesorteerd huishoudelijk afval.**

Dit symbool op het product of op de verpakking geeft aan dat dit product niet als huishoudelijk afval mag worden behandeld. Het apparaat moet bij het van toepassing zijnde inzamelpunt voor de recycling van elektrische en elektronische apparatuur worden ingeleverd.



Door ervoor te zorgen dat dit product correct wordt verwijderd, helpt u mogelijke negatieve gevolgen voor het milieu en de volksgezondheid te voorkomen, die anders door een onjuiste afvalverwerking van dit product zouden kunnen worden veroorzaakt. De recycling van materialen zal bijdragen tot het behoud van natuurlijke hulpbronnen.

Voor meer informatie kunt u contact opnemen met uw plaatselijke gemeente, het afvalverwerkingsbedrijf of de winkelier waar het product is gekocht.



**Electro Engineering Ltd  
Afdeling Reparaties  
Unit 11 Gunnels Wood Park  
Gunnels Wood Road  
Stevenage  
Hertfordshire SG1 2BH  
United Kingdom**

---

**Klantgegevens: (AAN HET PRODUCT HECHTEN)**

**Bedrijfsnaam:** .....

**Naam contactpersoon:** .....

**Telefoonnummer overdag:** .....

**E-mailadres:** .....

.....

**Retouradres:** .....

.....

**Post/postcode:** .....

**Land:** .....

**Vermoedelijke fout / Beschrijving van het probleem:**



Unit 11, Gunnels Wood Park, Stevenage, Herts SG1 2BH  
Sales@elecro.co.uk www.elecro.co.uk +44 (0) 1438 749474

© Copyright MANE178-NL-Mini Quantum Classic Manual V3-01.06.2023-Elecro